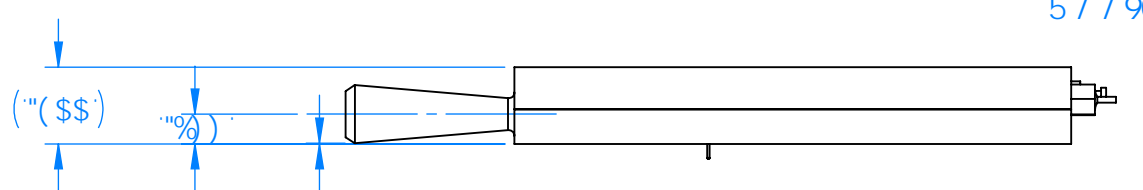
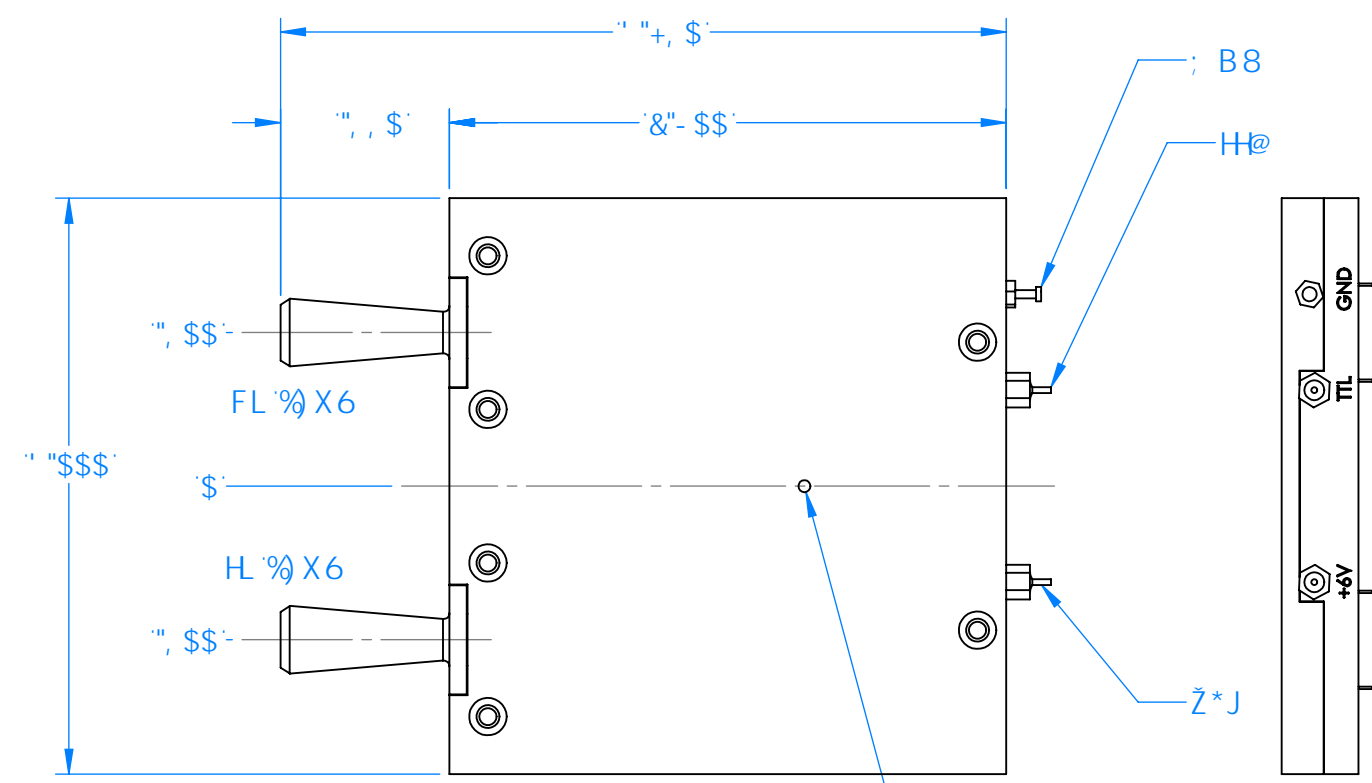
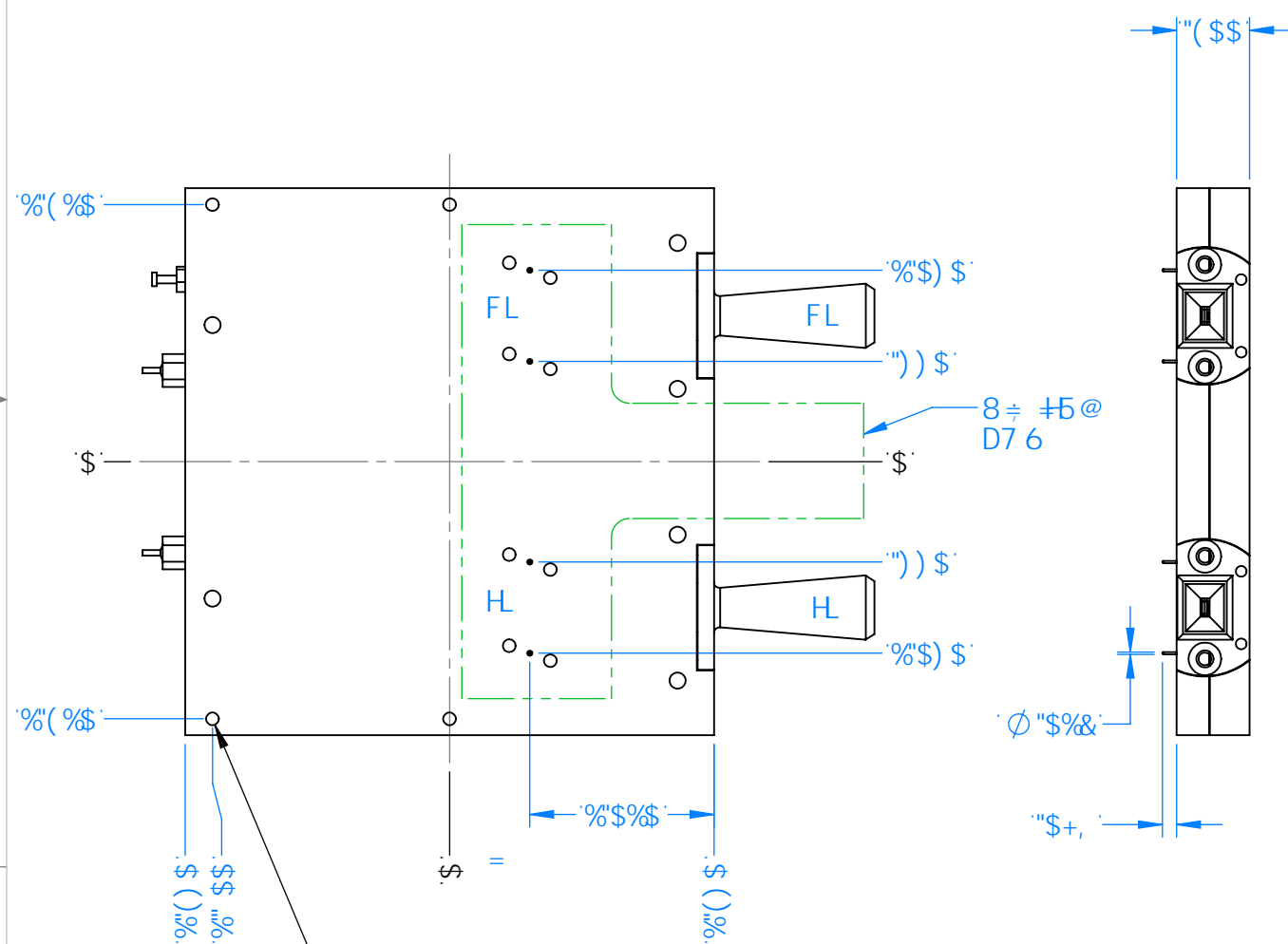
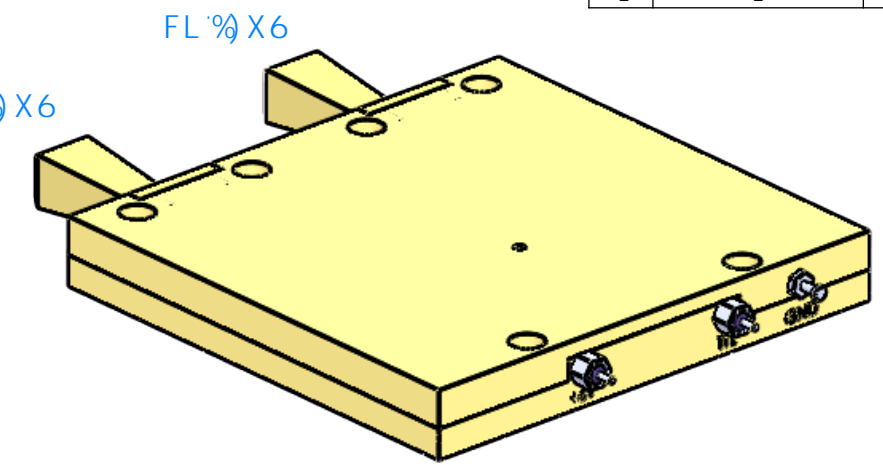
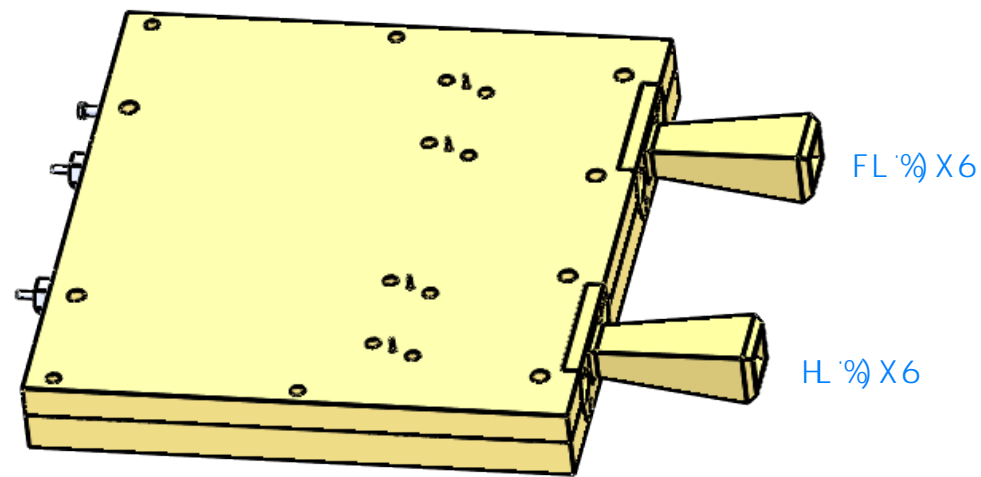


ΥΟΧΩΦΗΡΟ			
ΥΟΧ	ΟΔΟΥΠΩΝΗΡ	ΟΑΒ	ΑΕΥΠΧΟΔ
Ε	Ε	Ε	Ε



(L · Φ "\$+\$ ∇ ""\* \$  
&!) \* I B7 ∇ ""\$ \$  
A C I B H B ; < C @ G

897 A 5 @ L L L L ± "\$\$\$ L L L ± "\$\$ L L ± "\$%	8F5K B > J - ! & ! & \$ 7 < 97 ? 98 @ G - ! & ! & \$ 9B: @ G - ! & ! & \$	B5A 9 85H H#09	T äÿ æ^Á áĭā ^c!ÁÚ[ ä~ & Á Q & È	F9J
5B; @G ±") 89. F9GG	A 5H#	6	- + \$! -, \$K ! % \$A B - 5 H F9SC I H@B 9S&)) & %	G < 99H % C : %
H# F8 5B: @ DF C > 97 H C B	CI H@B 9	G7 5 @. % %	K 9 ± < H	